



Name:
Adresse:
PLZ/Ort:

Tel. P: 0 / \_\_\_\_\_ G: 0 / \_\_\_\_\_

Email: \_\_\_\_\_

### **Angebots-Anforderung für eine schwimmende Abdeckung (Rollladen) Unterflur**

Bitte zutreffendes Ankreuzen und ausfüllen. Es ist wichtig, dass Sie wirklich alle Angaben ausfüllen, damit wir Ihnen eine detaillierte Offerte erstellen können.

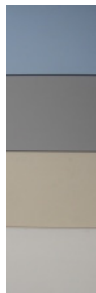
#### **Farben**

hellblau

grau

beige

weiss



#### **Aufrollvorrichtung**

*Royal Premium, ohne Motorenschacht*



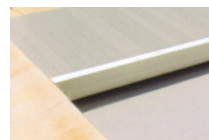
*Royal Premium mit Motorenschacht*



#### **Zubehör**

**Sturzbalken Royal Premium Deluxe II**

hellblau  grau  beige  weiss



**Sturzbalken Royal Premium III**

Chromstahl



**Lattenrost zu Royal Premium**

hellblau  grau  beige  weiss  Holz





**Royal Pool GmbH**  
Kirchbergstrasse 5  
CH-3324 Hindelbank

Tel 034 411 06 17  
Fax 034 411 04 56  
**Gratis-Nummer: 0800 002 002**

info@royalpool.ch  
www.pool-und-sauna.ch  
MwSt. Nr. 587 233

## MASSANGABEN

Die Offerte wird nach Ihren Massangaben gefertigt. Für falsche Berechnungen die auf Grund von falschen Massen entstehen, lehnen wir jegliche Haftung ab.

### Vermassung

A = Abdeckungslänge (Lichtmass Beckenwände (auf Wasserniveau))

B = Abdeckungsbreite (Lichtmass Beckenwände (auf Wasserniveau) – 3 cm)

C = Schachtmass

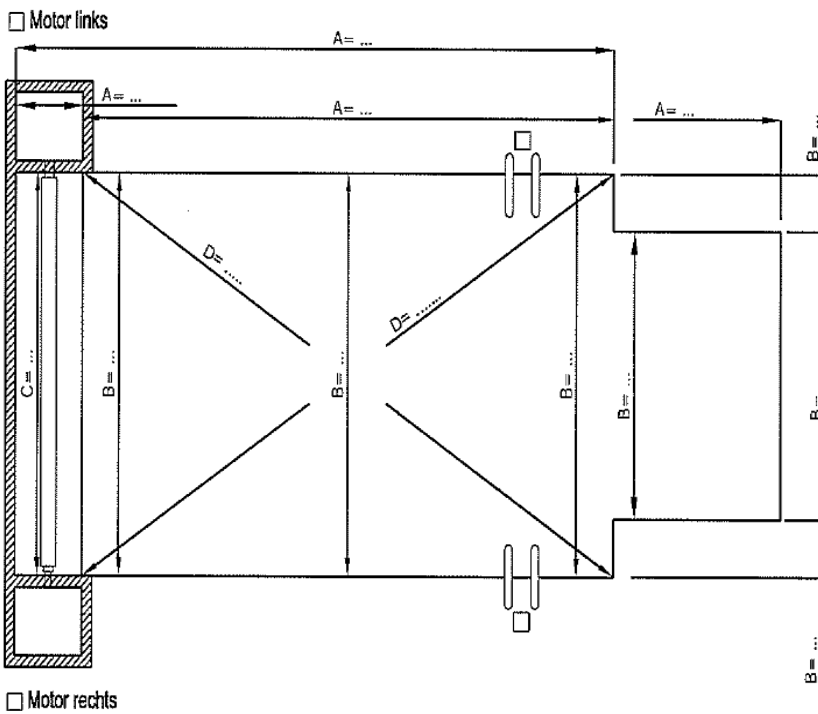
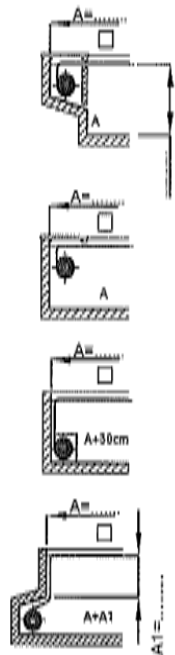
D = Kontrollmass diagonal

R = Radius

Überlaufrinne / Schacht  
(bitte markieren)  
ev. Skizze beilegen



Abweiser links  
 Abweiser rechts



Bei abweichender Form  
Mass-Skizze beilegen

Konfektion Römische Treppe  
Innenmass Becken

